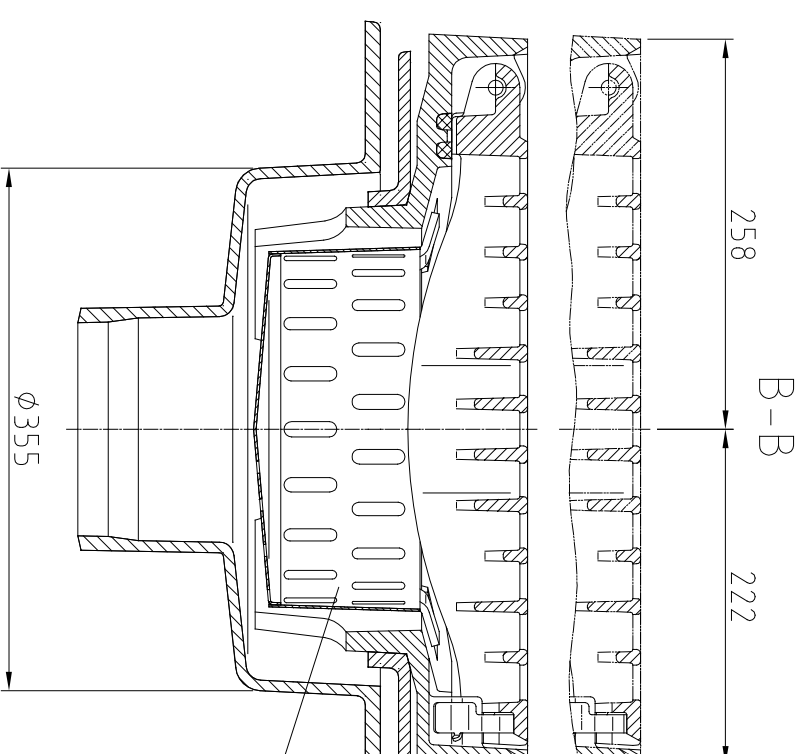


A-A

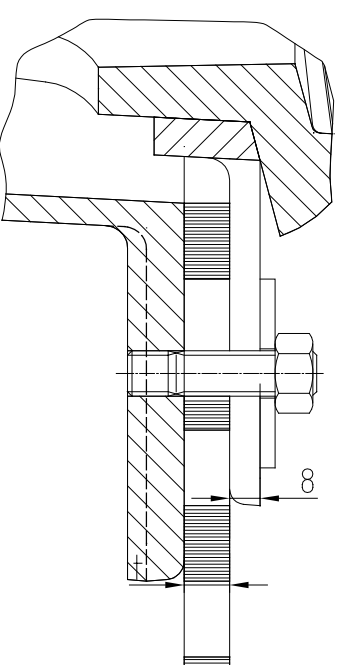


B-B

- 1 Horní díl - Rám s roštem
- 2 Odtokové těleso - talíř
- 3 Lapač nečistot - žárově zinkováno

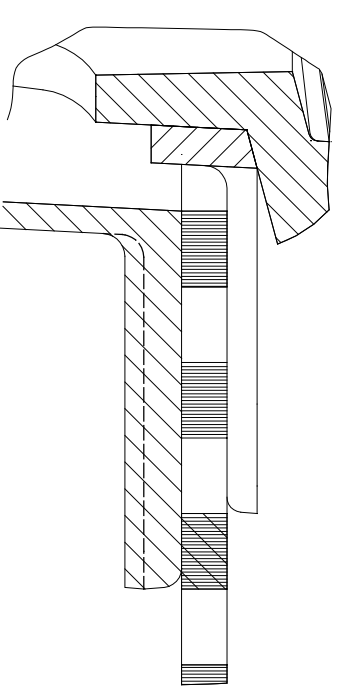
Průřez vpusti: 523 cm²

Přítlačná příruba
k upnutí těsnícího pásu (max. tl.=12mm)

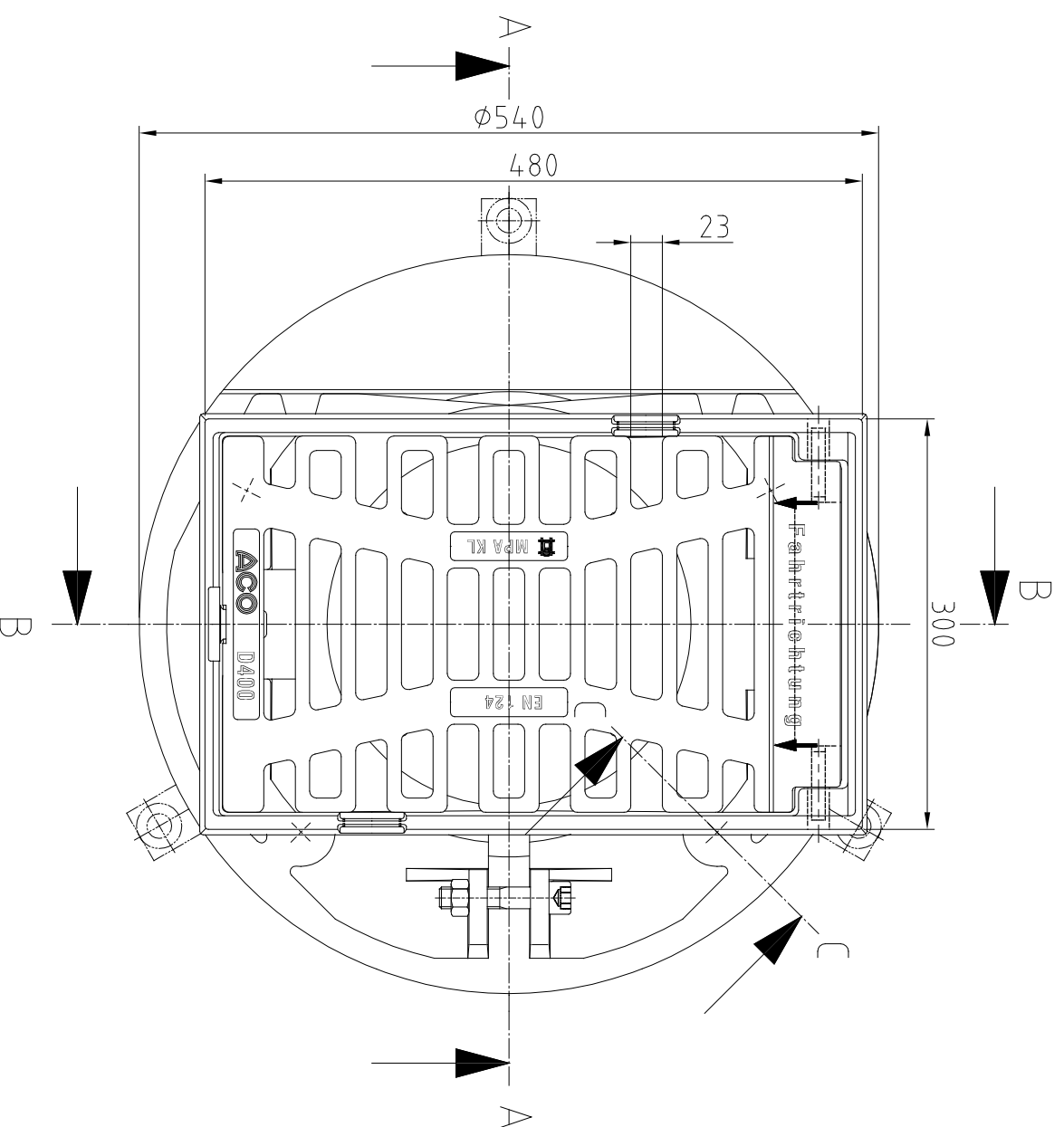


C-C 1:2

S lepenou přírubou



C-C 1:2



4979.23.00	s lepenou přírubou	71
4979.28.00	s přítlačnou přírubou	71
Artikel-Nr.	označení	Hmotnost (kg)

Mostní odvodňovač

HSD-2 300x500mm s vertikálním odtokem DN150