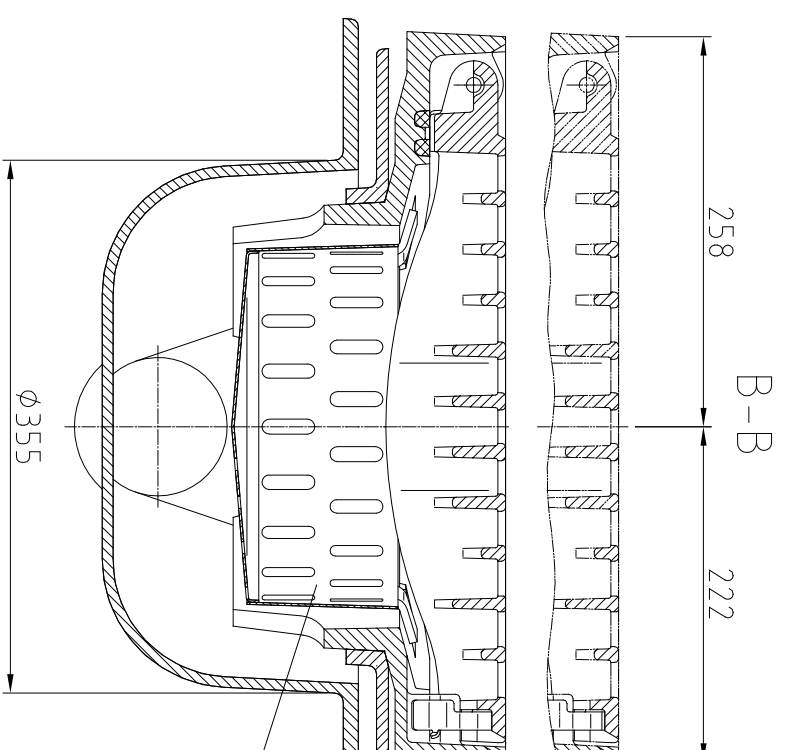


A-A



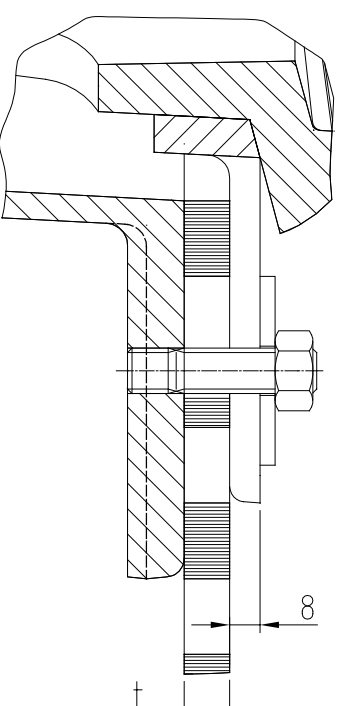
B-B

- 1 Horní díl – Rám s roštem
- 2 Odtokové láleso – talíř
- 3 Lapač nečistot – žárově zinkováno

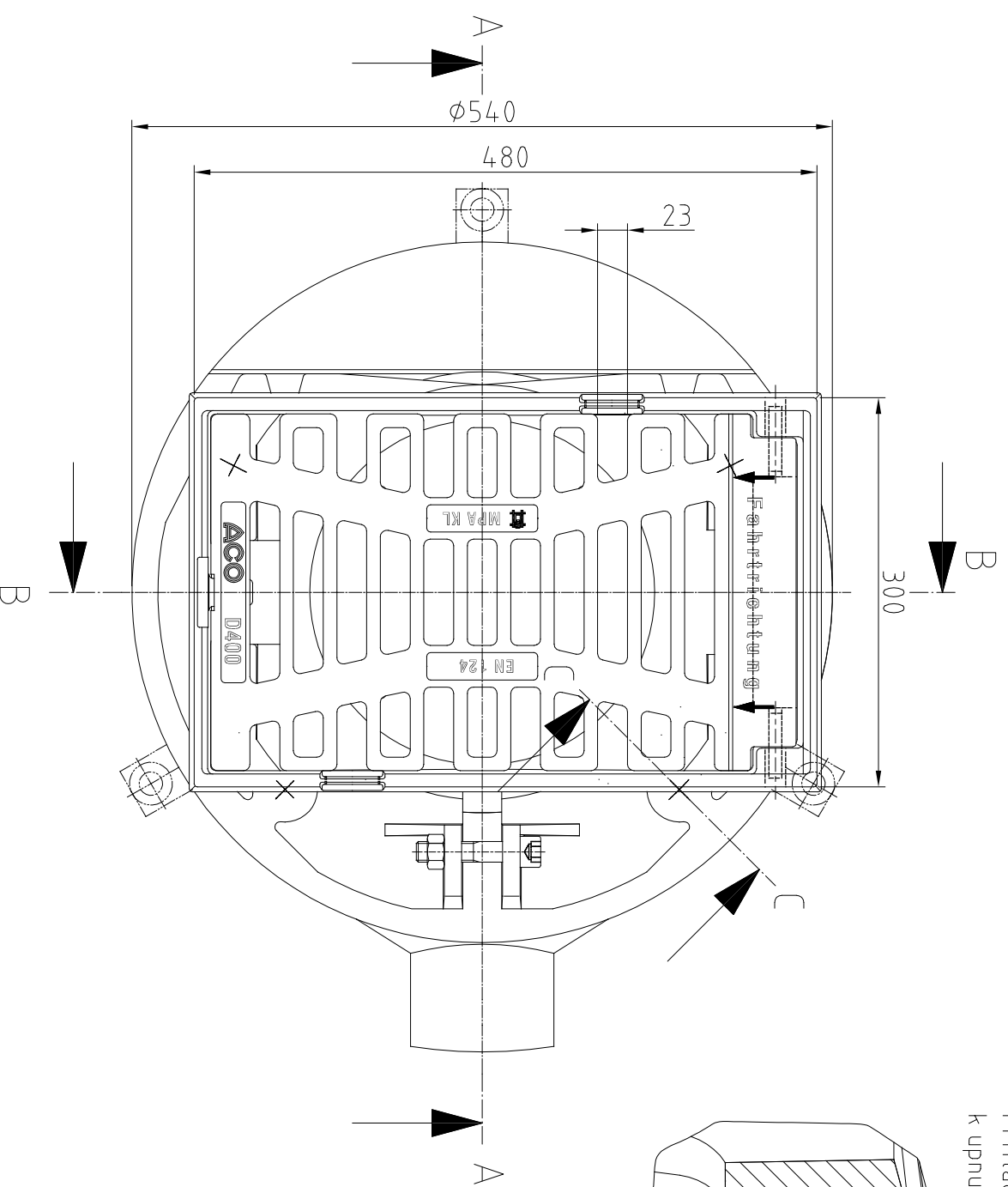
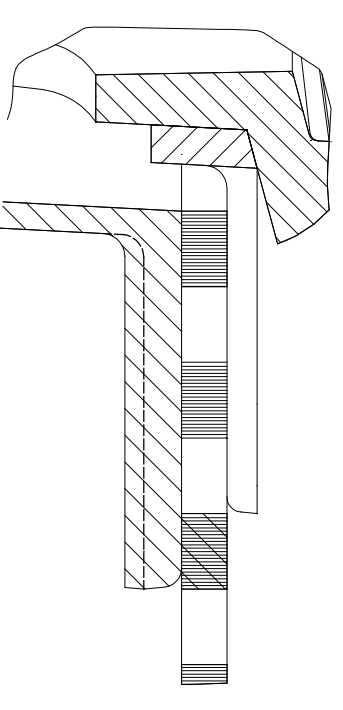
Průřez vpusťi: 523 cm²

Přítláčná příruba
k upnutí těsnícího pásu (max. tl.=12mm)

C-C 1:2



C-C 1:2



4979.53.00	s lepenou přírubou	74
4979.58.00	s přítláčnou přírubou	74
Artikel-Nr.	označení	Hmotnost (kg)

Mostní odvodňovač

HSD-2 300x500mm s bočním odtokem DN100